



DENVER

be clever



Multifunctional 3 axes CNC center

krea fit glass



be clever
be innovative
be human
be part of Denver World



www.denver.sm

seguici su / follow us on:



DENVER è il centro di eccellenza tecnologico che vuole guidare lo sviluppo della San Marino Tech Valley, ispirato da una mentalità che persegue da sempre l'eccellenza che è profondamente radicata nella nostra cultura aziendale.

DENVER è uno stile di vita volto all'eccellenza e alla costante curiosità, che significa crescita, progresso e soluzioni che fanno la storia del settore.

Vogliamo trasmettere questo senso di eccellenza al cliente che scegliendoci entra a far parte di DENVER WORLD, e questo per lui significa fare la differenza sul mercato rivoluzionando il suo modo di concepire il sistema di lavoro e il business.

"Di questi più di 40 anni di rivoluzioni e innovazioni mi prendo il solo merito di aver piantato il seme. Quello che è DENVER oggi è frutto del lavoro quotidiano delle persone che negli anni hanno fatto l'azienda e che hanno permesso che il mio sogno divenisse realtà."

DENVER manufactures machines for the stone and glass industries.

DENVER is the centre of technological excellence that aims at driving the San Marino Tech Valley's evolution, inspired by a mentality of excellence deeply rooted in our corporate culture.

DENVER is a lifestyle driven by ingenuity and constant curiosity, open to growth, progress and solutions.

By choosing us, you will join DENVER WORLD, experiencing a friendly team of people committed to your success and satisfaction.

"Of those more than 40 years of revolutions and innovative solutions, I only take the credit for sowing the seed. What Denver is today it is all thanks to those people who worked hard to make the company grow and to those customers who believed in us making my wish come true."

Presidente e Socio Fondatore
Alvaro Giannoni



DENVER S.p.A. - Strada del Lavoro, 87 | 47892 Gualdicciolo, Rep. San Marino
Tel. +39 (0549) 999688 | Fax +39 (0549) 999651 | info@denver.sm



DENVER USA Inc.
1269 East Hill Drive
Columbus (OH) 43213
info@denverusamachinery.com
www.denverusamachinery.com



X 2200 mm - 86,6 "
Y 1200 mm - 47,2 "
Z 300 mm - 11,8 "



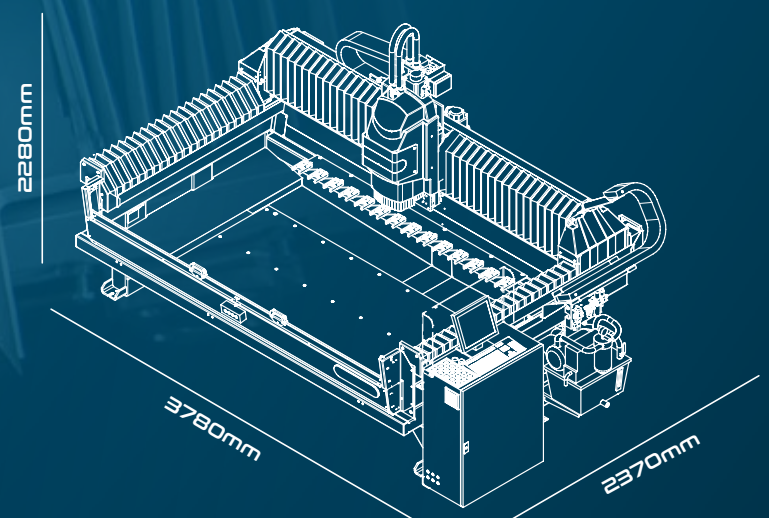
Motor power
Kw 6,6 - Hp 9 (S6)
0-10000 rpm



N° 14 - ISO 40



Weight
3000 kg
6600 lbs



krea fit glass

centro di lavoro CNC
a 3 assi interpolati

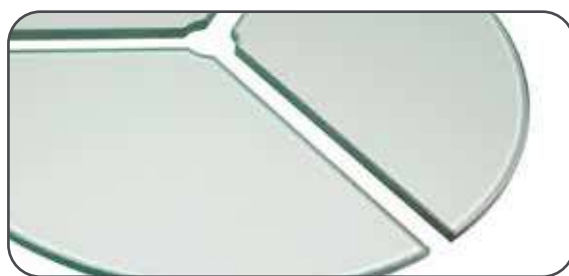
DENVER WORLD

krea fit glass

multifunctional 3 axes CNC center
centro di lavoro CNC multifunzione a 3 assi

Processings
Lavorazioni

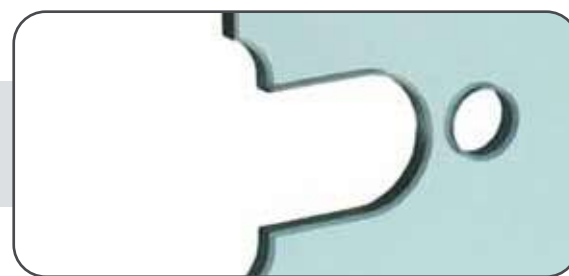
Routing
Fresatura



Grinding
Molatura



Drilling / Countersinking
Foratura / Svasatura



Polishing
Lucidatura



Lettering / Bas-relief
Scrittura / Bassorilievo



Ultrathin Glass
Vetri ultra-sottili



Features
Caratteristiche



Compact Multifunctional CNC

14 pos. magazine for Automatic Tool changing: specifically designed for the mass production of technical glass for appliance and furniture

CNC compatto multifunzionale

con magazzino a 14 pos. per cambio utensile automatico: il centro di lavoro ad alta produttività da dedicare alla produzione in serie di pezzi di dimensioni medio-piccole

Dynamic and Statistic Tool's Wear Control

For the best polishing results

Controllo Dinamico e Statistico Usura Utensile

Per un migliore risultato di lucidatura



Self-adjusting bed
Piano di lavoro autoregolante



Hardware & Software

The CNC Osai digital control and the user-friendly CAD-CAM software (also programmable from remote PC station) for high performances and reliability over the time.

Il Controllo Numerico digitale OSAI e l'intuitivo software CAD-CAM (programmabile anche da PC remoto) offrono alte prestazioni ed affidabilità nel tempo.

High-speed, precise processing

Dual vacuum work station and head travel speed over 20 mtrs/ minute on 4mm glass thickness

Lavorazioni in precisione ed alta velocità

Doppia stazione vuoto e velocità avanzamento utensile di oltre 20 mt/minuto su vetro spess 4mm



Options
Opzionali



Rotating suction cup

Device for piece holding with pneumatic locking for small glasses, rounded and squared, it allows to process design components for furniture, lighting and fitting.

Ventosa girevole

Dispositivo di tenuta pezzi con bloccaggio pneumatico vetri di piccole dimensioni di forma tonda, quadra rettangolare che consente di realizzare piccoli pezzi per l'arredamento, l'illuminazione e i rivestimenti.



On-board devices for automatic tooling management

- Redresser for diamond wheels
- Redresser for polishing wheels
- Redresser for core drills
- Tools presetter to micrometrically gauge length and diameter of wheels and bits



Dispositivi integrati per la gestione automatica degli utensili

- Ravvivatore per mole diamantate
- Rettificatore mole lucidanti
- Rigeneratore foretto
- Misuratore automatico per mole, frese e foretti

The Key to Productivity



Robot Working Cell

Flexible, high productivity working cells specifically designed for electroappliance, automotive, and technical glass components.

Cella Robotizzata

Celle di lavorazione flessibili ad alta produttività ideali per l'industria dell'elettrodomestico, dell'auto e per la vetrotecnica.